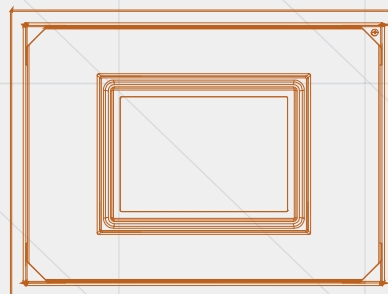
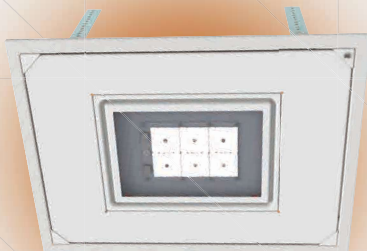




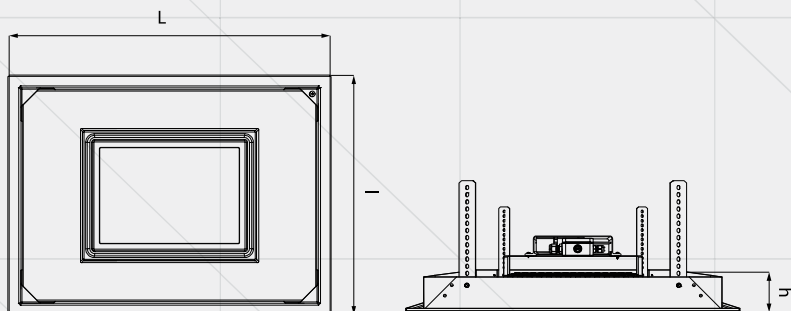
# VEGA

Corpul de iluminat **VEGA** a fost special proiectat pentru a fi montat la înălțime joasă. Cu o construcție robustă și fiabilă, corpurile **VEGA** asigură o instalare ușoară, fiind o alternativă bună pentru soluțiile de iluminat existente.

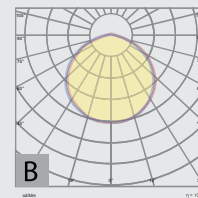
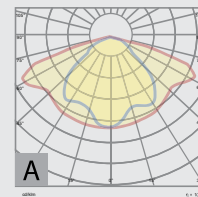


# VEGA

- Tipul aplicatiei: Iluminare benzinarii
- Temperatura de culoare: cald, neutru, rece
- Indicele de redare a culorii: CRI > 80
- Gradul de protectie: IP65
- Tensiunea de alimentare: 230 V / 50 Hz
- Clasa de izolatie: I
- Temperatura de functionare: - 30°C ... + 45°C



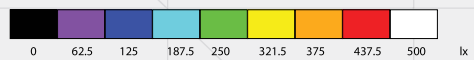
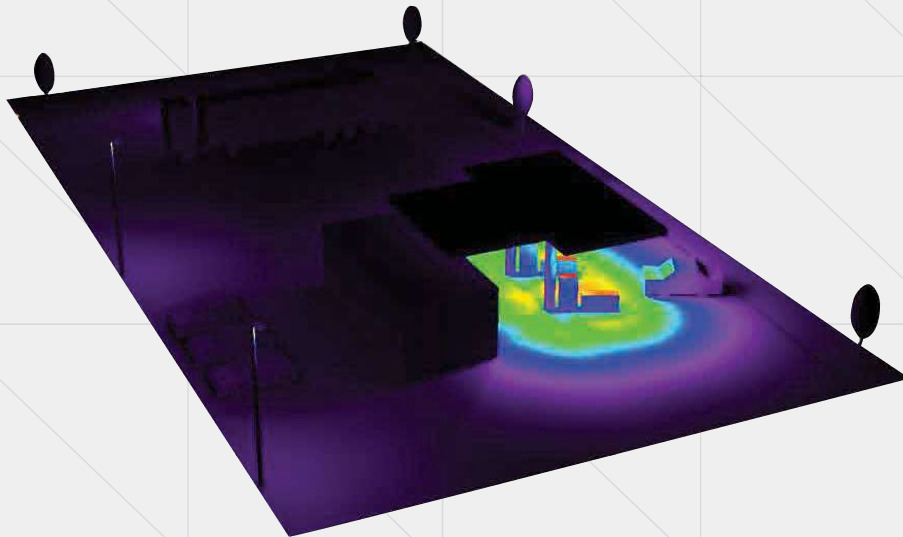
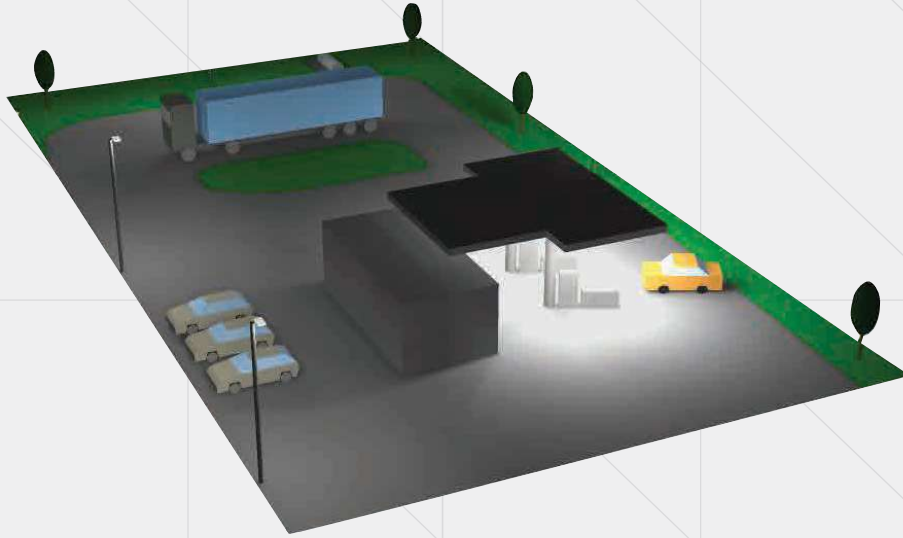
Cod	Putere nominala	Optica	Flux luminos	Dimensiuni; Masa ( L x l x h );( kg )	Distributie	Observatii
RS 81520-001	60 W	dispersor policarbonat	7200 lm	580 x 580 x 256 mm 4,3 kg	B	-
RS 81520-003	75 W	dispersor policarbonat	10000 lm	590 x 440 x 240 mm 4,3 kg	A	-



Standarde aplicabile :  
 SR EN 60598-1:2015+AC:2016  
 SR EN 60598-2-2:2012  
 SR EN 62031:2009+A1:2013+  
 A2:2015  
 SR EN 55015:2014+A1:2015  
 SR EN 61000-3-2:2015  
 SR EN 61000-3-3:2014  
 SR EN 61547:2010



VEGA



p [%]	$E_m$ [lx]	$E_{min}$ [lx]	$E_{max}$ [lx]	$E_m$ [lx]/ $E_{max}$
332	139	425	0.419	0.328