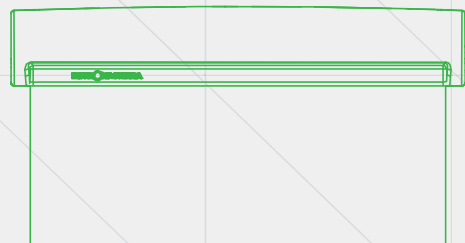
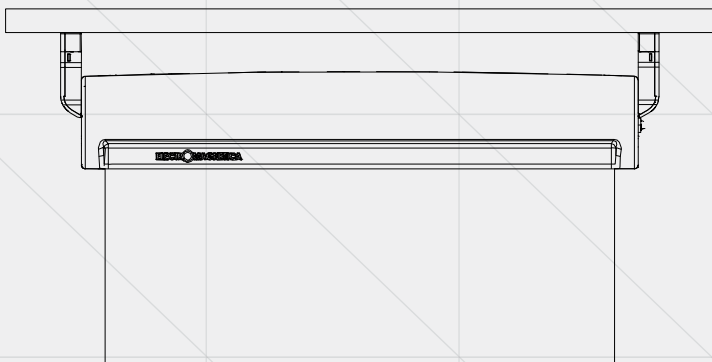




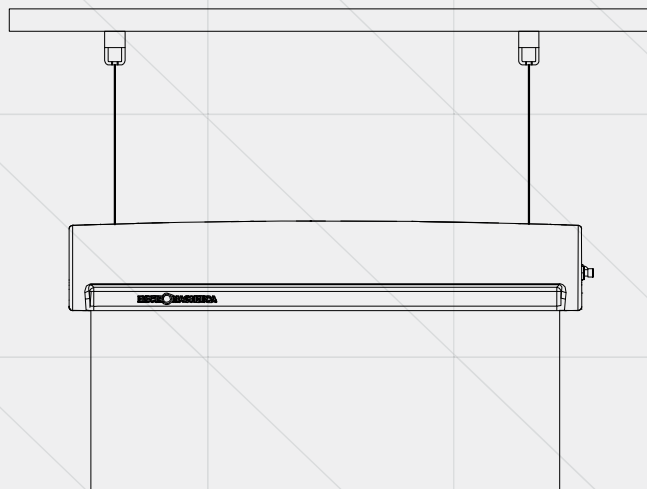
SIGMA

Atunci când există căi de evacuare în clădire, e bine să le și semnalizezi pentru a putea fi identificate și folosite cu ușurință. Alege **SIGMA**, indicator de securitate cu LED al cărui design a fost creat în așa fel încât să se integreze cu ușurință în orice tip de spațiu. **SIGMA** este produs în mai multe variante de montaj, așa că poți alege cea mai bună soluție, potrivită spațiului tău.

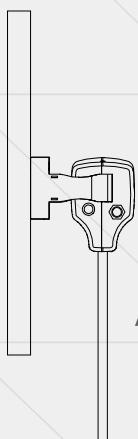




Aplicat în tavan

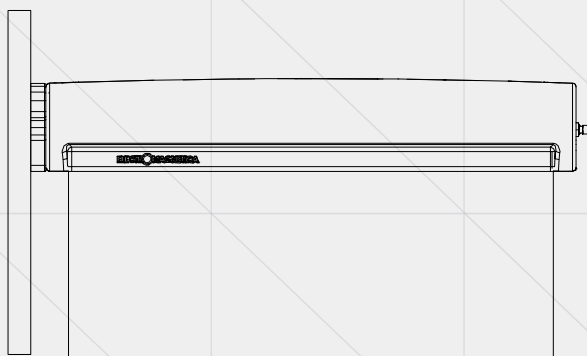


Suspendat



Aplicat pe perete

Variante de montaj



Aplicat lateral pe perete



RS 81805-S-H



RS 81805-S-D



RS 81805-S-L



RS 81805-S-R



RS 81805-S-RDS



RS 81805-S-LUS



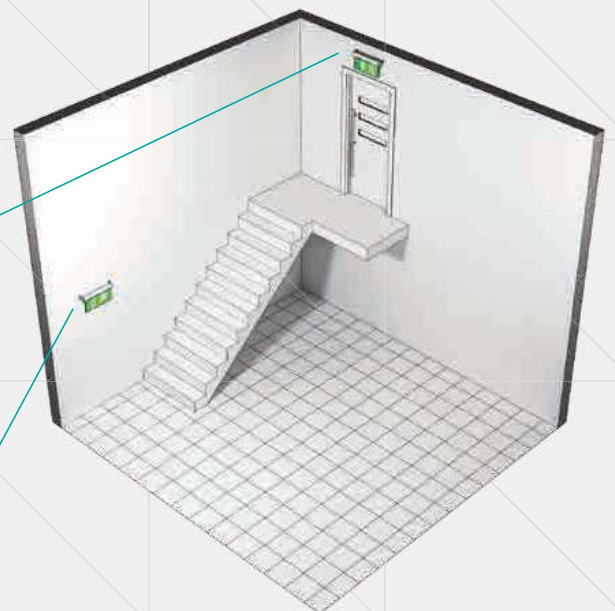
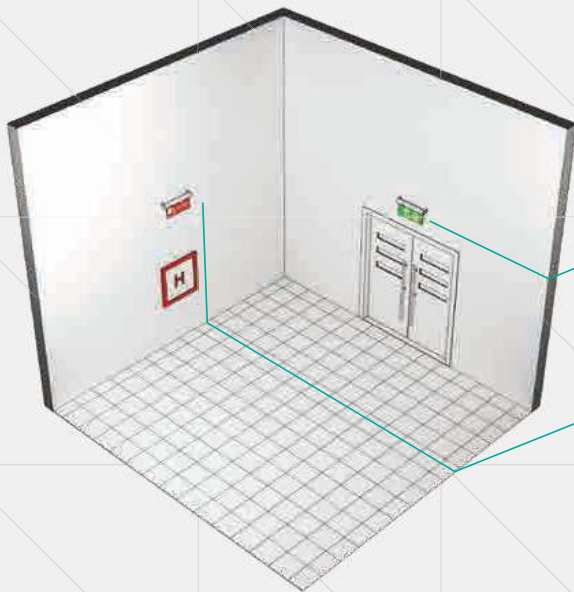
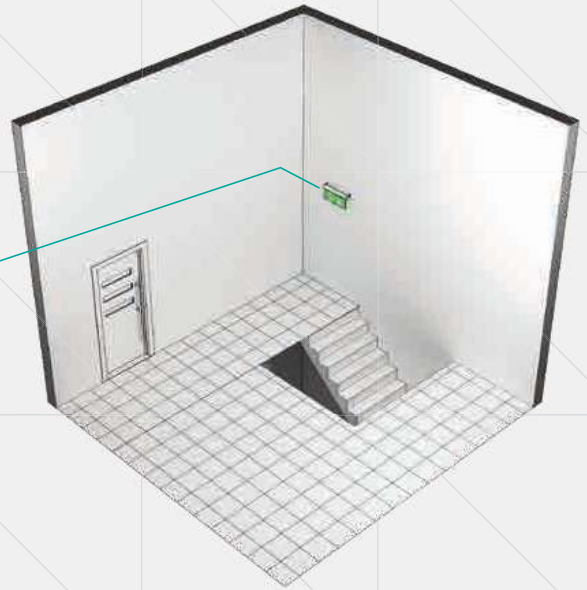
RS 81805-S-RUS



RS 81805-S-LDS

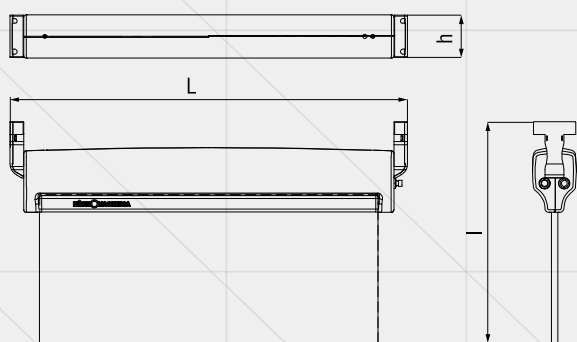


RS 81805-S-U



SIGMA

- Tipul aplicatiei: Iluminat de siguranta
- Gradul de protectie: IP30
- Tensiunea de alimentare: 230 V / 50 Hz
- Clasa de izolatie: II
- Temperatura de functionare: max. + 40°C
- Iluminat de urgenta: autonomie baterie - 180 min
- Masa: 0,8 kg



Cod	Putere nominala	Optica	Dimensiuni (L x l x h)	Observatii
RS 81805-S-H	3 W	dispersor plexiglass	375 x 185 x 40 mm	baterii Ni-Mh 3,6 V / 2000 mAh
RS 81805-S-D	3 W	dispersor plexiglass	375 x 185 x 40 mm	baterii Ni-Mh 3,6 V / 2000 mAh
RS 81805-S-L	3 W	dispersor plexiglass	375 x 185 x 40 mm	baterii Ni-Mh 3,6 V / 2000 mAh
RS 81805-S-R	3 W	dispersor plexiglass	375 x 185 x 40 mm	baterii Ni-Mh 3,6 V / 2000 mAh
RS 81805-S-RDS	3 W	dispersor plexiglass	375 x 184 x 40 mm	baterii Ni-Mh 3,6 V / 2000 mAh
RS 81805-S-LUS	3 W	dispersor plexiglass	375 x 184 x 40 mm	baterii Ni-Mh 3,6 V / 2000 mAh
RS 81805-S-RUS	3 W	dispersor plexiglass	375 x 184 x 40 mm	baterii Ni-Mh 3,6 V / 2000 mAh
RS 81805-S-LDS	3 W	dispersor plexiglass	375 x 184 x 40 mm	baterii Ni-Mh 3,6 V / 2000 mAh
RS 81805-S-U	3 W	dispersor plexiglass	375 x 185 x 40 mm	baterii Ni-Mh 3,6 V / 2000 mAh

Standarde aplicabile:
 SR EN 1838:2014
 SR EN 60598-1:2015
 +AC:2016
 SR EN 60598-2-22:2015
 +AC:2015+AC:2016
 SR EN 62031:2009+A1:2013
 +A2:2015
 SR EN 55015:2014+A1:2015
 SR EN 61000-3-2:2015
 SR EN 61000-3-3:2014
 SR EN 61547:2010

