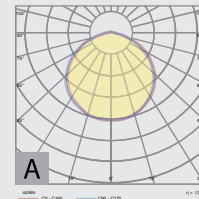




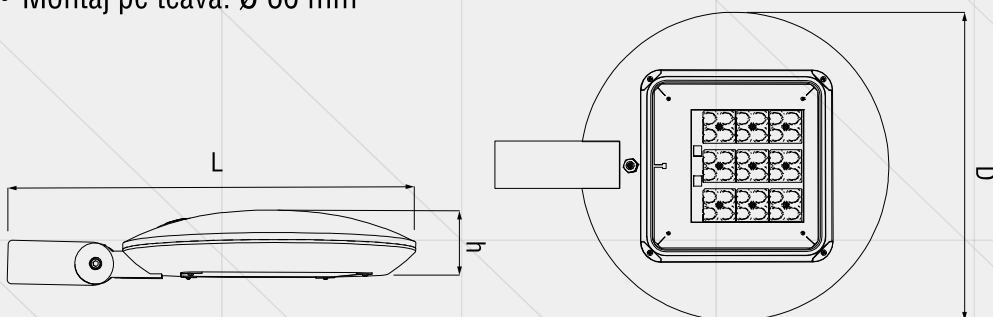
## SELENA

**SELENA** este un corp de iluminat stradal realizat dintr-o carcasa de aliminiu, cu protectie exterioara, tratament anticoroziv si rezistenta UV a vopselei. Cu ajutorul dispersorului din sticla securizata ofera protectie la impact mecanic IK09. Montajul pe stalp se poate realiza orizontal sau vertical, cu posibilitatea reglarii unghiului intre  $-15^{\circ}$  ...  $+15^{\circ}\text{C}$ .

# SELENA



- Tipul aplicatiei: Iluminat stradal
- Temperatura de culoare: cald, neutru, rece
- Indicele de redare a culorii: CRI > 80
- Gradul de protectie: IP66
- Tensiunea de alimentare: 230 V / 50 Hz
- Clasa de izolatie: I
- Distributie: A
- Temperatura de functionare: - 25°C . . . + 45°C
- Montaj pe teava: Ø 60 mm



Cod	Putere nominala	Optica	Flux luminos	Dimensiuni; Masa ( L x D x h );( kg )	Observatii
RS 81677-001A	30 W	dispersor sticla/ lentile PMMA	4350 lm	658 x 480 x 130 mm 6,5 kg	-
RS 81677-001B	55 W	dispersor sticla/ lentile PMMA	8360 lm	658 x 480 x 130 mm 6,5 kg	-
RS 81677-001C	80 W	dispersor sticla/ lentile PMMA	11600 lm	658 x 480 x 130 mm 6,5 kg	-

Standarde aplicabile:  
 SR EN 60598-1:2015+AC:2016  
 SR EN 60598-2-5:2016  
 SR EN 55015:2014+A1:2015  
 SR EN 61000-3-2:2015  
 SR EN 61000-3-3:2014  
 SR EN 61547:2010  
 SR EN 60079-0:2013  
 SR EN 60079-15:2011  
 SR EN 60079-31:2014

